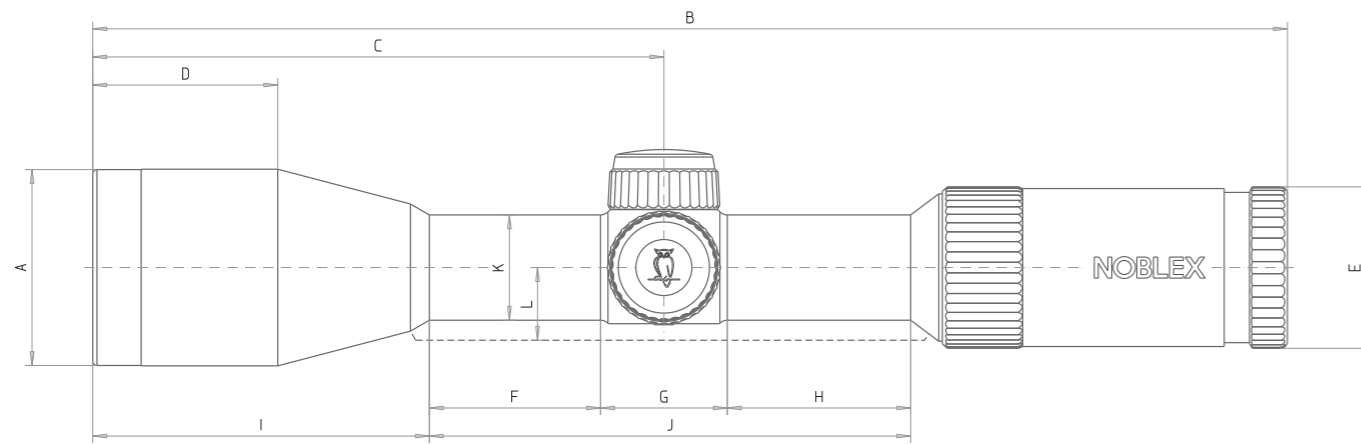


Technische Daten auf einen Blick



Abmessung der Baulängen und Durchmesser

	A	B	C	D	E	F	G	H	I	J	K	L
NOBLEX NZ6 inception												
1-6×24	30	282	99	-	46	-	35	59	-	-	30	-
2-12×50	56,1	355	170	37	46	46	35	59	107	140	30	-
3-18×56	62,6	371	188	48	46	56	35	59	114	150	30	-
5-30×56	62,6	410	227	46	46	80	35	59	174	174	30	-
NOBLEX NZ8 inception												
2,5-20×50	59	351	170,5	46,5	43	45,5	45	68	102,5	158,5	35	-

* Die Längenangaben werden in Null-Position der Dioptrieneinstellung gemessen.
 1. Anschlussmaße Filtergewinde beim NZ6 1-6×24: M 28 × 0,5-6H
 2. Anschlussmaße Filtergewinde beim NZ6 2-12×50: M 54 × 0,75-6H
 3. Anschlussmaße Filtergewinde beim NZ6 3-18×56 und 5-30×56: M 61 × 0,75-6H
 4. Anschlussmaße Filtergewinde beim NZ8 2,5-20×50: M 53 × 0,75-6H

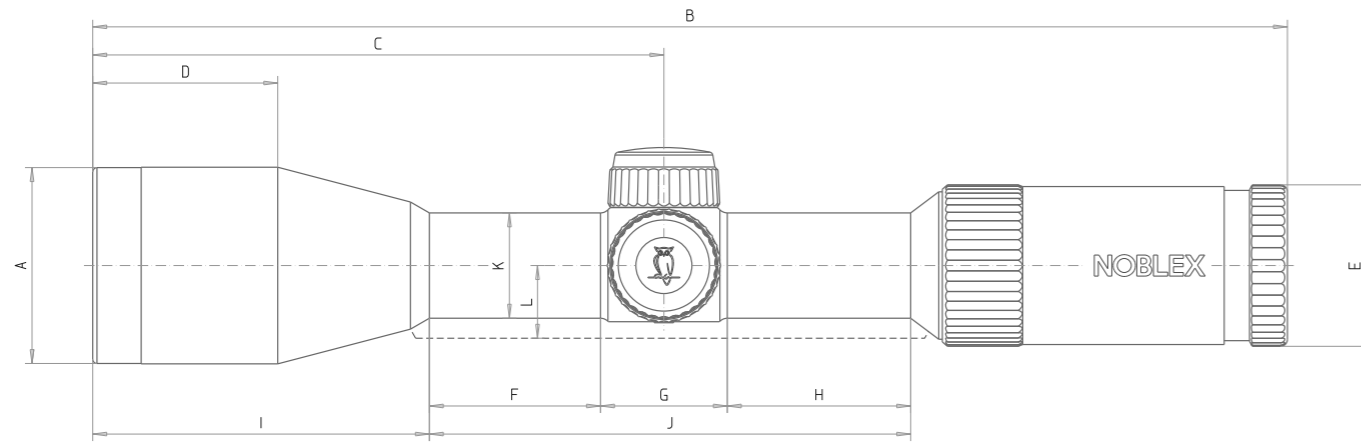
Technische Daten auf einen Blick

MODELL	Vergrößerung	Ø Objektivöffnung (mm)	Ø Austrittspupille	Sehfeld (m/100m)	Dämmerungsleistung	Verstellung pro Klick (cm/100 cm)	Max. Verstellbereich Höhe (cm/100 m)	Max. Verstellbereich Höhe bei einer Umdrehung (cm/100 m)	Max. Verstellbereich Seite (cm/100 m)	Dioptrienverstellbereich (dtp)	Ø Mittelrohr (mm)	Länge bei Nullposition (mm)	Gewicht (g)
NOBLEX NZ6 inception													
1-6×24	1-6×	24	9,6-4,0	39,8-6,3	5,4-12	1,0	±310	-	±310	±2,0	30	282	525
2-12×50	2-12×	50	9,6-4,2	19,3-3,1	10-24,5	1,0	±140	-	±140	±2,0	30	355	720
3-18×56	3-18×	56	11,3-3,1	12,6-2,1	13-31,7	1,0	±90	-	±90	±2,0	30	371	790
5-30×56	5-30×	56	11,2-1,8	7,7-1,4	16,7-41	1,0	±55	-	±55	±2,0	30	410	819
NOBLEX NZ8 inception													
2,5-20×50	2,5-20×	50	20-2,5	14-2,2	-	1,0	±160	±47,5	±150	-3/+2	34	351	815

Technische Änderungen vorbehalten

- Alle NZ6 Modelle werden auf eine parallaxefreie Beobachtungsentfernung von 100 m eingestellt.
- Bei den Modellen 2-12x50, 3-18x56 und 5-30x56 ist die Parallaxe einstellbar.
- Alle Geräte sind mit Stickstoff gefüllt.
- Alle NZ6 Modelle sind wasserdicht - auch ohne aufgeschraubte Kappen wasserdicht.
- Der mittlere Augenlängsabstand bei NOBLEX NZ6 beträgt im Mittel ca. 9,0 cm.

Technical specifications at a glance



Dimensions of overall length and diameters

	A	B	C	D	E	F	G	H	I	J	K	L
NOBLEX NZ6 inception												
1-6×24	30	282	99	-	46	-	35	59	-	-	30	-
2-12×50	56.1	355	170	37	46	46	35	59	107	140	30	-
3-18×56	62.6	371	188	48	46	56	35	59	114	150	30	-
5-30×56	62.6	410	227	46	46	80	35	59	174	174	30	-
NOBLEX NZ8 inception												
2.5-20×50	59	351	170.5	46.5	43	45.5	45	68	102.5	158.5	35	-

* The length specifications are measured at zero position of the dioptre adjustment.

1. Connection dimensions filter thread of NOBLEX NZ6 1-6×24: M 28×0.5-6H
2. Connection dimensions filter thread of NOBLEX NZ6 2-12×50: M 54×0.75-6H
3. Connection dimensions filter thread of NOBLEX NZ6 3-18×56 and 5-30×56: M 61×0.75-6H
4. Connection dimensions filter thread of NOBLEX NZ8 2.5-20×50: M 53×0.75-6H

Technical specifications at a glance

MODEL	Magnification	Ø Lens aperture (mm)	Ø Exit pupil (mm)	Field of vision (m/100 m)	Twilight performance	Adjustment per click (cm/100 cm)	Max. adjustment range height (cm/100 m)	Max. adjustment range height with one turn (cm/100 m)	Max. adjustment range side (cm/100 m)	Dioptre adjustment range (dtp)	Ø Centre tube (mm)	Length at zero position (mm)	Weight (g)
NOBLEX NZ6 inception													
1-6×24	1-6×	24	9.6-4.0	39.8-6.3	5.4-12	1.0	±310	-	±310	±2.0	30	282	525
2-12×50	2-12×	50	9.6-4.2	19.3-3.1	10-24.5	1.0	±140	-	±140	±2.0	30	355	720
3-18×56	3-18×	56	11.3-3.1	12.6-2.1	13-31.7	1.0	±90	-	±90	±2.0	30	371	790
5-30×56	5-30×	56	11.2-1.8	7.7-1.4	16.7-41	1.0	±55	-	±55	±2.0	30	410	819
NOBLEX NZ8 inception													
2.5-20×50	2.5-20×	50	20-2.5	14-2.2	-	1.0	±160	±47.5	±150	-3/+2	34	351	815

Subject to technical changes.

- All NZ6 models are adjusted to a parallax-free observation distance of 100 m.
- Parallax is adjustable for the models 2-12x50, 3-18x56 and 5-30x56.
- All devices are filled with nitrogen.
- All NZ6 models are waterproof even without screwed caps.
- The middle eye relief of NOBLEX NZ6 is on average approx. 9.0 cm.